



AeroChamber mini*



AeroChamber
← mini*

AeroChamber mini*



AeroChamber mini*
Konzipiert für den Einsatz mit einem Beatmungsbeutel, im Beatmungssystem oder mit einer Beatmungsmaske im klinischen Umfeld.

AeroChamber
mini*



Produkteigenschaften

Antistatische Kammer

Für konsistente Aerosol –
Verabreichung, ohne
statische Effekte

AeroDock* Öffnung

Kann mit allen gängigen
DosierAerosolen verwendet
werden, auch mit Zählwerk



Endotracheal /
Tracheal 15mm
Konnektor

Expirationskanal

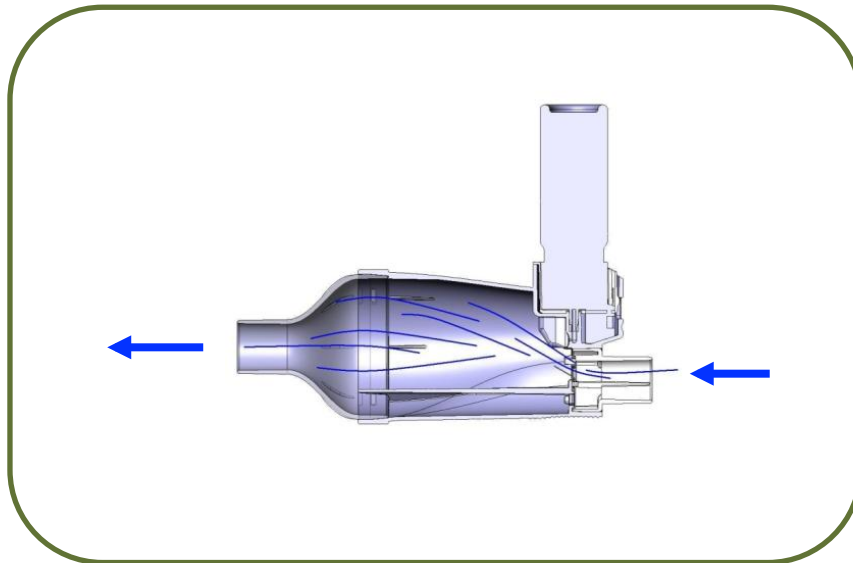
Führt die ausgeatmete
Luft nach außen

Ergonomisches Design

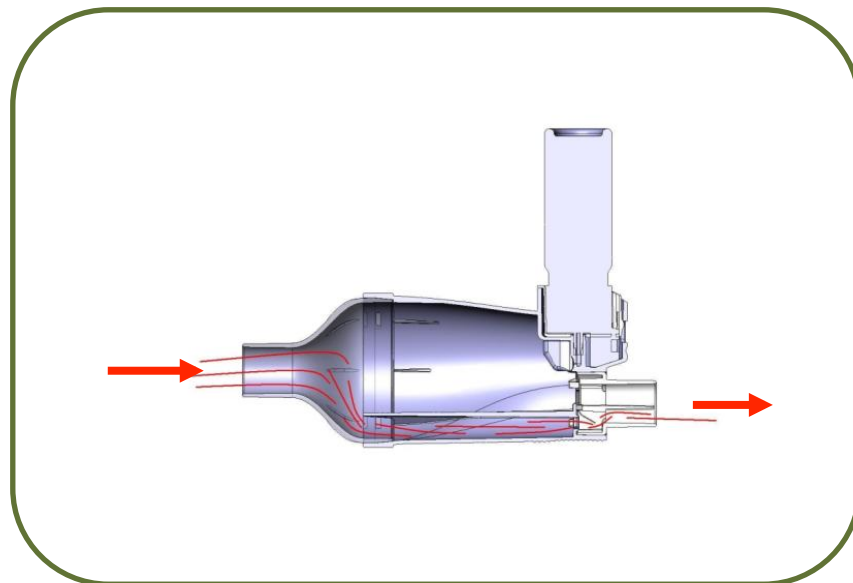
Genoppter Griff für eine
bessere Handhabung

AeroChamber
← mini*

Produkteigenschaften



Inhalationsphase –
Inhalationsventil öffnet



Expirationsphase –
Expirationsventil öffnet

AeroChamber
← mini



AeroChamber mini*

Zusammenfassung:

- Expiration wird abgeleitet
- Kleines Volumen (110 ml) für verbesserte Aerosol-Verabreichung, insbesondere für “kleine” Patienten
- Ideal für den Einsatz in Bereichen mit wenig Platz (NICU, Rettungswagen,...)
- Kompatibel mit allen gängigen DosierAerosolen
- Die antistatische Kammer sorgt für eine konsistente Aerosol Dosierung ohne unerwünschte statische Effekte



[Imprint](#)

[»home](#)